

**Опросный лист для подбора композитной удлиненной муфты (вала) Addax.**

Заказчик:  
Контактное лицо (ФИО, тел., e-mail):  
Требуемое количество:

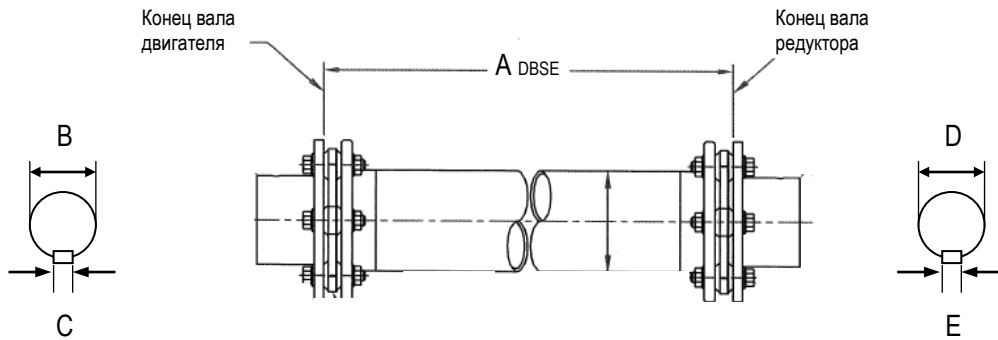
**Исходные данные вентилятора**

<b>Данные двигателя:</b>	Частота вращения (max)	об./мин.
	Мощность двигателя	кВт
Скорость вращения двигателя		
- постоянная	<input type="checkbox"/> Да	<input type="checkbox"/> Нет
- переменная (с использованием частотного регулирования)	<input type="checkbox"/> Да	<input type="checkbox"/> Нет
- 2-скоростная	<input type="checkbox"/> Да	<input type="checkbox"/> Нет
<b>Данные вентилятора</b>		
	Частота вращения вентилятора (max)	об./мин.
	Количество лопастей вентилятора	шт.
<b>Наличие агрессивной химической среды (щелочи, кислоты...)</b>	<input type="checkbox"/> Да	<input type="checkbox"/> Нет

**Размеры, задаваемые заказчиком.**

Двигатель

Редуктор



в мм или дюймах

Двигатель	B	Диаметр вала двигателя
	C	Размеры шпонки вала двигателя*
Редуктор	D	Диаметр вала редуктора
	E	Размеры шпонки вала редуктора*
DBSE	A <sub>DBSE</sub>	Расстояние между концами вала двигателя и вала редуктора

\*В случае отсутствия размеров шпонки, шпоночный паз изготавливается в соответствии с общепринятым стандартом ISO R/773.