



Особенности конструкции:

- Большой выбор диаметров отверстий и крутящего момента позволяет сэкономить до 35% энергии по сравнению с другими муфтами
- Долгосрочная смазка (LTG) и четырехточечные уплотнения обеспечивают максимальное удержание смазки, продляют срок службы муфты и снижают потребности обслуживания.
- Гарантия на 3 года работы в тяжелом режиме при использовании смазки LTG
- Зубья с тройной продольной модификацией у ножки, вершины и по поверхности обеспечивают свободное сочленение и минимизируют износ, вызванный несоосностью. Зубья с тройной модификацией обеспечивают защиту оборудования от поверхностной нагрузки и сокращают люфт и радиальный зазор

Применение:

- Насосы
- Бумагоделательные машины
- Конвейеры
- Протирочные машины
- Дробильные установки

Сертификат:

- ATEX II 2GD с T5

Варианты специального исполнения:

- С тормозным диском
- С проставкой
- С плавающим валом
- С электроизоляцией

Зубчатая муфта Rexnord Falk Lifelign

Решения, направленные на потребности клиентов.

Надежная работа.

Проверенный бренд.

Когда Вам требуются механизмы передачи энергии, повышающие производительность и эффективность работы, Вы ищите продукты от проверенного производителя. Компания Rexnord предлагает высококачественные продукты для промышленного применения по всему миру. Мы работаем в тесном сотрудничестве с покупателем, чтобы сократить затраты на обслуживание, избежать накопления запасных частей и предотвратить простой оборудования.

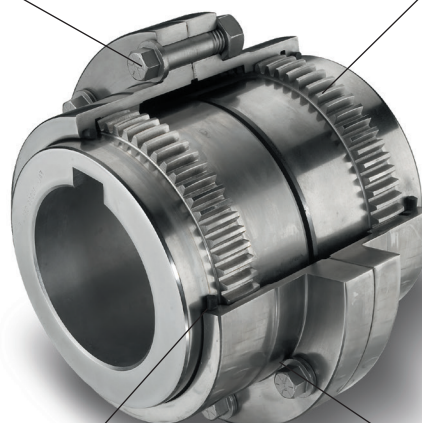
Зубчатая муфта Falk Lifelign

Зубчатые муфты с большим выбором диаметров отверстий и крутящего момента. Имеется конструкция одинарного или двойного зубчатого зацепления.

Falk - бренд компании Rexnord.

Винты с уменьшенной головкой и неповорачивающейся гайкой обеспечивают надежное закрепление одним ключом

Зубья AGMA 20° с тройной продольной модификацией у ножки, вершины и по поверхности



Уплотнение Viton® обеспечивает длительный срок службы при высоких температурах, а четырехточечное уплотнение повышает удержание смазки при несоосности

Расположение смазочной заглушки идеально для эффективного использования смазки

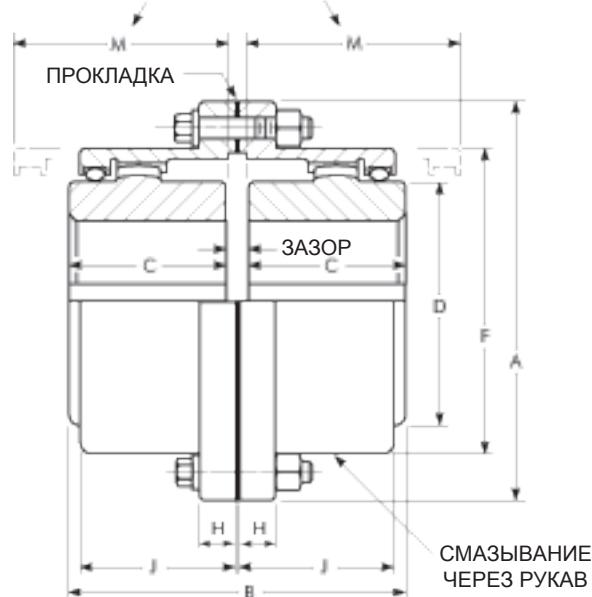


ATEX II 2GD c T5



Крутящий момент ведущий вал	Типичное применение для оборудования с электродвигателем или турбиной	Типичный сервис фактор
	Постоянный крутящий момент – центробежные насосы и компрессоры	1.0
	Непрерывная нагрузка с некоторыми изменениями крутящего момента – пластмассовые экструдеры и вентиляторы	1.5
	Легкая ударная нагрузка – металлические экструдеры, градирни и конвейеры	2.0
	Умеренная ударная нагрузка – вагонопрокидыватели, камнедробилки и вибрирующие конвейеры	2.5
	Тяжелая ударная нагрузка с некоторым задним ходом – насосы и компрессоры, работающие вперед/назад	3.0
	Частые изменения вращающего момента, которые (не обязательно) включают вращение вперед/назад – поршневые компрессоры	Консультируйтесь со службой техподдержки Rexnord

МИНИМАЛЬНЫЙ ЗАЗОР, НЕОБХОДИМЫЙ ДЛЯ ВЫРАВНИВАНИЯ



Размер муфты	Крутящий момент	Макс. скорость	Мин. отвер.	Макс. отвер.	Зазор	B		C		D	F	H	J	M	Вес смазки	Вес муфты* без отвер.	
						А	std. ступица	длинная ступица	std. ступица								длинная ступица
G20	Нм	об/мин	мм	мм	мм	мм	мм	мм	мм	мм	мм	мм	мм	мм	кг	кг	
1010G	1 140	8 000	13	50	3	115	88	206,2	42	101,6	68	83	14	39	51	0,04	4,5
1015G	2 350	6 500	20	65	3	152	101	231,6	49	114,3	86	105	19	48	61	0,07	9,0
1020G	4 270	5 600	26	78	3	177	127	263,0	62	130,0	105	126	19	59	77	0,11	15,9
1025G	7 470	5 000	32	98	5	212	158	303,8	77	149,4	130	154	21	72	92	0,21	29,5
1030G	12 100	4 400	39	111	5	239	187	335,2	91	165,1	152	180	21	84	107	0,36	43,1
1035G	18 500	3 900	51	134	6	279	218	374,4	106	184,2	177	211	28	98	130	0,54	68,0
1040G	30 600	3 600	64	160	6	317	247	412,4	120	203,2	209	245	28	111	145	0,90	97,5
1045G	42 000	3 200	77	183	8	346	277	496,6	134	244,3	235	274	28	123	166	1,00	136
1050G	56 600	2 900	89	200	8	388	314	598,2	153	295,1	254	305	38	141	183	1,70	191
1055G	74 000	2 650	102	220	8	425	344	604,8	168	298,4	279	334	38	158	204	2,20	249
1060G	90 400	2 450	115	244	8	457	384	617,6	188	304,8	304	366	25	169	229	3,10	306
1070G	135 000	2 150	127	289	10	527	451	629,8	220	309,9	355	424	28	196	267	4,20	485

8 800 500 44 81 (RU) • E-MAIL: CSR@REXNORD-ADDAX.COM • rexnord-addax.ru

REXNORD NV - DELINGSTRAAT 55 - 2800 MECHELEN - BELGIUM

ТЕЛ.: +32 15 44 38 11 • ФАКС: +32 15 44 38 60 • EMAIL: CSB@REXNORD.COM • www.rexnord.eu